

US40CA

US40CA

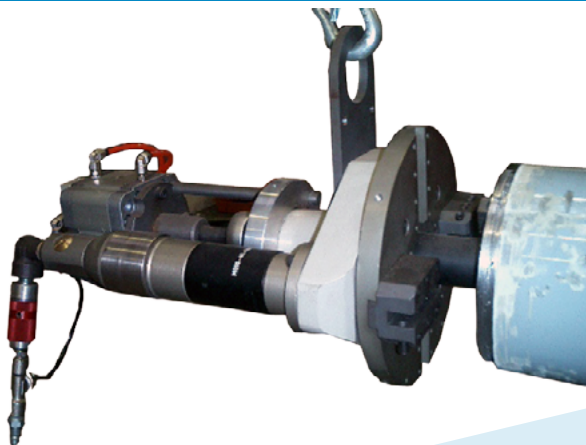
Ø 43 - 219 мм (1.693" - 8.622")

≈ 15 кг
≈ 44 фунта

ОПИСАНИЕ

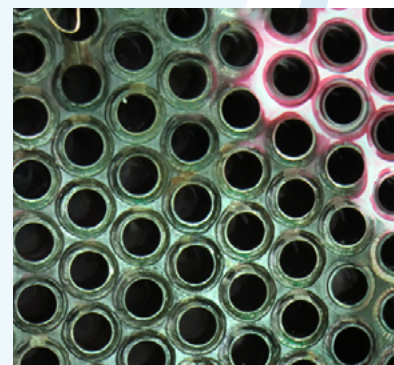
№ ЗАКАЗА	ОПИСАНИЕ
US40CA	US40CA с пневматическим приводом и автоматическим прижимным устройством, вес ~ 15,0 кг / 33,1 фунта

СНЯТИЕ ФАСОК	РЕЗКА	ФРЕЗЕРОВАНИЕ	ЦИЛИНДРИЧЕСКОЕ ЗЕНКЕРОВАНИЕ	ФРЕЗЕРОВАНИЕ
✓	✗	✓	✓	✗

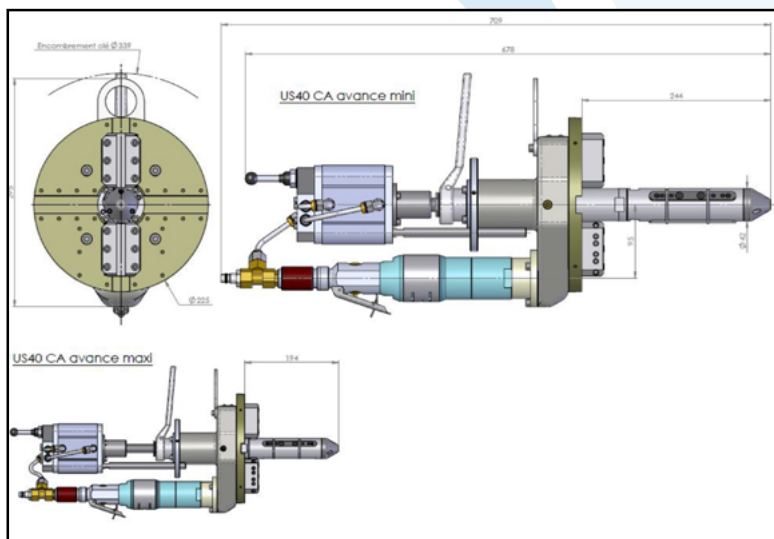


US40CA с пневматическим приводом

US40CA :



ПАРАМЕТРЫ:



ТЕХНИЧЕСКИЕ ДАННЫЕ

Устройство	US40CA
ДИАПАЗОН ОБРАБОТКИ:	43 мм (1,693") ВД – 219 мм (8,622") НД
Специальные размеры и углы:	Обработка поверхностей, фаска под углом 30°, 37°30', 45°, цилиндрическое зенкерование, J-образная фаска, другие варианты по запросу
Прижим:	ручной, с использованием ключа
Ход привода подачи:	16 мм (0.630")
Редукторный привод режущей головки:	25 об./мин – скорость холостого хода 16 об./мин – номинальная скорость вращения – зависит от давления и расхода воздуха
Пневматический привод	730 Вт, 6 бар (87 фунт/кв.дюйм) 1400 л/мин (49 куб.фт/мин)
Вес	≈ 20 kg (44 lbs)

Для устройств с пневматическим приводом необходим масляный фильтр. Рекомендуемые дополнительные изделия: регулирующий клапан.

НАРУЖНЫЕ ПОРТАТИВНЫЕ И СТАЦИОНАРНЫЕ ПРИЖИМНЫЕ УСТРОЙСТВА