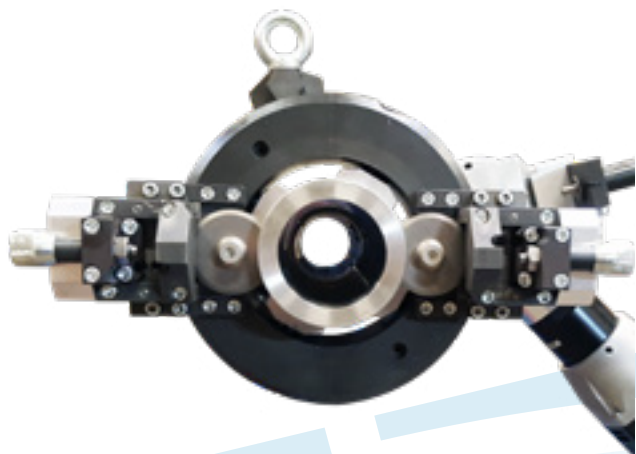


СЕРИИ TTS-NG

TTS-NG

Ø 10.3 - 219 mm (0.406" - 8.622")



ОПИСАНИЕ

Оборудование серии TTS-NG позволяет выполнять высокоточную резку и/или снятие фасок на трубках и трубах любых типоразмеров от 10,3 мм до 273 мм НД в рамках одной операции.

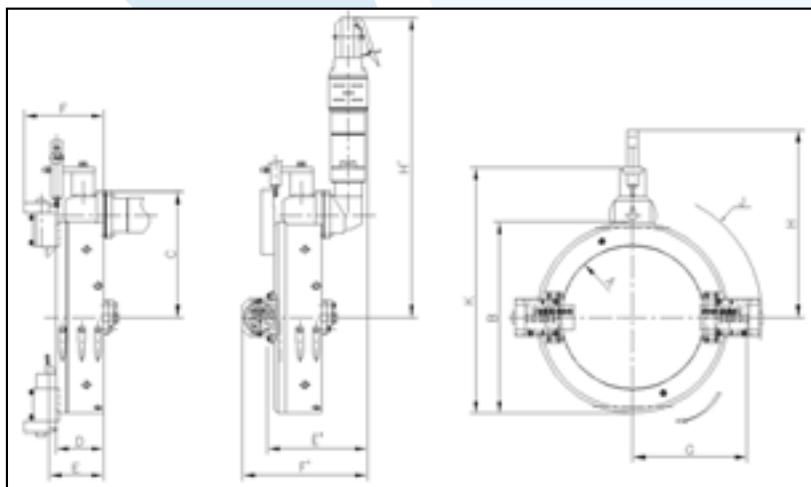
Их уменьшенный вес и габаритные размеры делают возможным использование этих устройств для выполнения работы в ограниченном пространстве.

Особенности конструкции:

- Разъемная конфигурация: разделяется на две продольные половины
- Ручной прижим с использованием 4-х независимых регулируемых прижимных устройств

СНЯТИЕ ФАСОК	РЕЗКА	ФРЕЗЕРОВАНИЕ	ЦИЛИНДРИЧЕСКОЕ ЗЕНКЕРОВАНИЕ	ФРЕЗЕРОВАНИЕ
✓	✓	✓	✗	✗

ПАРАМЕТРЫ:



ТЕХНИЧЕСКИЕ ДАННЫЕ

Устройство	TTS-NG
ДИАПАЗОН ОБРАБОТКИ:	10,3 мм НД – 219 мм НД 0,406" – 8,622" НД
Прижим:	ручной, с использованием ключа
Ход привода подачи:	Автоматический с муфтой сцепления
Мощность привода:	730 Вт, 6 бар (87 фунт/кв.дюйм), 1400 л/мин. (49 куб.фт/мин).
<i>Для устройств с пневматическим приводом необходим масляный фильтр. Рекомендуемые дополнительные изделия: регулирующий клапан.</i>	

НАРУЖНЫЕ ПОРТАТИВНЫЕ И СТАЦИОНАРНЫЕ ПРИЖИМНЫЕ УСТРОЙСТВА

TTS-NG27

Ø 10.3 - 26.7 мм (1/8" - 3/4")



№ ЗАКАЗА	ОПИСАНИЕ
TTS27RA	TTS27 с пневматическим приводом 730 Вт
TTS27RA	TTS27 с пневматическим наклонным приводом 730 Вт

ПАРАМЕТРЫ

ØA	B	C	D	G	ØJ	K	E	F	H	E'	F'	H'
30 mm	106 mm	100 mm	86 mm	81,5 mm	175 mm	154 mm	97.5 mm	135.5 mm	175.5 mm	156 mm	194 mm	368.5 mm
1.181"	4.173"	3.937"	3.385"	3.188"	6.889"	6.062"	3.818"	5.314"	6.889"	6.141"	7.637"	14.488"

■ СЕРИЯ TTS-NG

TTS-NG33

Ø 10.3 - 33.4 мм (1/8" - 1")



№ ЗАКАЗА	ОПИСАНИЕ
TTS33	TTS33 с пневматическим приводом 730 Вт
TTS33RA	TTS33RA с пневматическим наклонным приводом 730 Вт

▶ ПАРАМЕТРЫ

ØA	B	C	D	G	ØJ	K	E	F	H	E'	F'	H'
36 mm	112 mm	103 mm	86 mm	84.5 mm	181 mm	160 mm	97.5 mm	135.5 mm	178.5 mm	156 mm	194 mm	371.5 mm
1.417"	4.409"	4.055"	3.385"	3.307"	7.125"	6.299"	3.818"	5.314"	7.007"	6.141"	7.637"	14.606"

TTS-NG42

Ø 10.3 - 42.2 мм (1/8" - 1 1/4")



№ ЗАКАЗА	ОПИСАНИЕ
TTS42	TTS42 с пневматическим приводом 730 Вт
TTS42RA	TTS42 с пневматическим наклонным приводом 730 Вт

▶ ПАРАМЕТРЫ

ØA	B	C	D	G	ØJ	K	E	F	H	E'	F'	H'
45 mm	121 mm	107.5 mm	74 mm	89 mm	187 mm	169 mm	85.5 mm	123.5 mm	183.5 mm	156 mm	194 mm	376 mm
1.771"	4.763"	4.212"	2.913"	3.503"	7.362"	6.653"	3.346"	4.842"	7.204"	6.141"	7.637"	14.803"

TTS-NG48

Ø 10.3 - 48.3 мм (1/8" - 1 1/2")



№ ЗАКАЗА	ОПИСАНИЕ
TTS48	TTS48 с пневматическим приводом 730 Вт
TTS48RA	TTS48 с пневматическим наклонным приводом 730 Вт

▶ ПАРАМЕТРЫ

ØA	B	C	D	G	ØJ	K	E	F	H	E'	F'	H'
51 mm	127 mm	110.5 mm	74 mm	92 mm	194 mm	175 mm	85.5 mm	123.5 mm	186.5 mm	156 mm	194 mm	379 mm
2.007"	5"	4.330"	2.913"	3.622"	7.637"	6.889"	3.346"	4.842"	7.322"	6.141"	7.637"	14.921"

TTS-NG60

Ø 21.3 - 60.3 мм (1/2" - 2")



№ ЗАКАЗА	ОПИСАНИЕ
TTS60	TTS60 с пневматическим приводом 730 Вт
TTS60RA	TTS60 с пневматическим наклонным приводом 730 Вт



▶ ПАРАМЕТРЫ

ØA	B	C	D	G	ØJ	K	E	F	H	E'	F'	H'
63 mm	139 mm	116.5 mm	74 mm	98 mm	206 mm	187 mm	85.5 mm	123.5 mm	192.5 mm	156 mm	194 mm	385 mm
2.480"	5.472"	4.566"	2.913"	3.858"	8.110"	7.362"	3.346"	4.842"	7.559"	6.141"	7.637"	15.157"

НАРУЖНЫЕ ПОРТАТИВНЫЕ И СТАЦИОНАРНЫЕ ПРИКЛИМНЫЕ УСТРОЙСТВА

TTS-NG73

Ø 21,3 - 73,0 мм (1/2" - 2 1/2")



№ ЗАКАЗА	ОПИСАНИЕ
TTS73	TTS73 с пневматическим приводом 730 Вт
TTS73RA	TTS73 с пневматическим наклонным приводом 730 Вт

ПАРАМЕТРЫ:

ØA	B	C	D	G	ØJ	K	E	F	H	E'	F'	H'
75 mm	151 mm	122.5 mm	74 mm	104 mm	223.5 mm	199 mm	86.5 mm	123.5 mm	198.5 mm	156 mm	194 mm	391 mm
2.952"	5.944"	4.803"	2.913"	4.094"	8.779"	7.834"	3.385"	4.842"	7.795"	6.141"	7.637"	15.393"

TTS-NG88

Ø 33,4 - 88,9 мм (1" - 3")



№ ЗАКАЗА	ОПИСАНИЕ
TTS88	TTS88 с пневматическим приводом 730 Вт
TTS88RA	TTS88 с пневматическим наклонным приводом 730 Вт

ПАРАМЕТРЫ

ØA	B	C	D	G	ØJ	K	E	F	H	E'	F'	H'
90 mm	166 mm	130 mm	74 mm	111.5 mm	232.5 mm	214 mm	85.5 mm	123.5 mm	205.5 mm	156 mm	194 mm	412 mm
3.543"	6.535"	5.118"	2.913"	4.370"	9.133"	8.425"	3.346"	4.842"	8.070"	6.141"	7.637"	16.220"

TTS-NG101

Ø 48,3 - 101,6 мм (1 1/2" - 3 1/2")



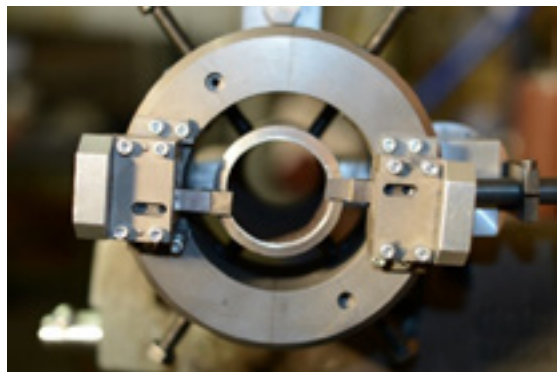
№ ЗАКАЗА	ОПИСАНИЕ
TTS101	TTS101 с пневматическим приводом 730 Вт
TTS101RA	TTS101 с пневматическим наклонным приводом 730 Вт

ПАРАМЕТРЫ

ØA	B	C	D	G	ØJ	K	E	F	H	E'	F'	H'
105 mm	181 mm	137.5 mm	74 mm	119 mm	250.5 mm	229 mm	85.5 mm	123.5 mm	213 mm	156 mm	194 mm	406 mm
4.133"	7.125"	5.393"	2.913"	4.685"	9.842"	9.015"	3.346"	4.842"	8.385"	6.141"	7.637"	15.984"

TTS-NG114

Ø 60,3 - 114,3 мм (2" - 4")



№ ЗАКАЗА	ОПИСАНИЕ
TTS114	TTS114 с пневматическим приводом 730 Вт
TTS114RA	TTS114 с пневматическим наклонным приводом 730 Вт

ПАРАМЕТРЫ

ØA	B	C	D	G	ØJ	K	E	F	H	E'	F'	H'
117 mm	193 mm	143.5 mm	74 mm	125 mm	259.5 mm	241 mm	85.5 mm	123.5 mm	219 mm	156 mm	194 mm	412 mm
4.606"	7.598"	5.629"	2.913"	4.921"	10.196"	9.488"	3.346"	4.842"	8.622"	6.141"	7.637"	16.220"

НАРУЖНЫЕ ПОРТЯВНЫЕ И СТАЦИОНАРНЫЕ ПРИЖИМНЫЕ УСТРОЙСТВА

■ СЕРИИ TTS-NG

TTS-NG127

Ø 60.3 - 127.0 мм (2" - 4" 1/2)



▶ ПАРАМЕТРЫ

№ ЗАКАЗА	ОПИСАНИЕ
TTS127	TTS127 с пневматическим приводом 730 Вт
TTS127RA	TTS127 с пневматическим наклонным приводом 730 Вт

ØA	B	C	D	G	ØJ	K	E	F	H	E'	F'	H'
129 mm	205 mm	149.5 mm	74 mm	131 mm	271.5 mm	253 mm	85.5 mm	123.5 mm	225 mm	156 mm	194 mm	418 mm
5.078"	8.070"	5.866"	2.913"	5.157"	10.669"	9.960"	3.346"	4.842"	8.858"	6.141"	7.637"	16.456"

TTS-NG141

Ø 73.0 - 141.3 мм (2" 1/2 - 5")



▶ ПАРАМЕТРЫ

№ ЗАКАЗА	ОПИСАНИЕ
TTS141	TTS141 с пневматическим приводом 730 Вт
TTS141RA	TTS141 с пневматическим наклонным приводом 730 Вт

ØA	B	C	D	G	ØJ	K	E	F	H	E'	F'	H'
144 mm	220 mm	157 mm	74 mm	138.5 mm	286.5 mm	268 mm	85.5 mm	123.5 mm	232.5 mm	156 mm	194 mm	425.5 mm
5.669"	8.661"	6.181"	2.913"	5.433"	11.259"	10.551"	3.346"	4.842"	9.133"	6.141"	7.637"	16.732"

TTS-NG168

Ø 88.9 - 168.3 мм (3" - 6")



▶ ПАРАМЕТРЫ

№ ЗАКАЗА	ОПИСАНИЕ
TTS168	TTS168 с пневматическим приводом 730 Вт
TTS168RA	TTS168 с пневматическим наклонным приводом 730 Вт

ØA	B	C	D	G	ØJ	K	E	F	H	E'	F'	H'
171 mm	247 mm	170.5 mm	74 mm	152 mm	351.5 mm	330 mm	85.5 mm	123.5 mm	265.5 mm	156 mm	194 mm	439 mm
6.732"	9.724"	6.692"	1.181"	5.984"	13.818"	12.992"	3.346"	4.842"	10.433"	6.141"	7.637"	17.283"

TTS-NG193

Ø 114.3 - 193 мм (4" - 7")



▶ ПАРАМЕТРЫ:

№ ЗАКАЗА	ОПИСАНИЕ
TTS193	TTS193 с пневматическим приводом 730 Вт
TTS193RA	TTS193 с пневматическим наклонным приводом 730 Вт

ØA	B	C	D	G	ØJ	K	E	F	H	E'	F'	H'
195 mm	271 mm	182.5 mm	74 mm	164 mm	375.5 mm	354 mm	85.5 mm	123.5 mm	277.5 mm	156 mm	194 mm	451 mm
7.677"	10.669"	7.165"	2.913"	6.456"	14.763"	13.937"	3.346"	4.842"	10.905"	6.141"	7.637"	17.755"

TTS-NG219

Ø 141.3 - 219.1 мм (5" - 8")



№ ЗАКАЗА	ОПИСАНИЕ
TTS219	TTS219 с пневматическим приводом 730 Вт
TTS219RA	TTS219 с пневматическим наклонным приводом 730 Вт

▶ ПАРАМЕТРЫ

ØA	B	C	D	G	ØJ	K	E	F	H	E'	F'	H'
222 mm	298 mm	196 mm	74 mm	177.5 mm	402.5 mm	381 mm	85.5 mm	123.5 mm	291 mm	156 mm	194 mm	464.5 mm
8.740"	11.732"	7.716"	1.181"	6.968"	15.826"	15"	3.346"	4.842"	11.456"	6.141"	7.637"	18.267"

НАРУЖНЫЕ ПОТАПЛИВНЫЕ И СТАЦИОНАРНЫЕ ПРИКЛИМНЫЕ УСТРОЙСТВА

