

Сделано в
Германии

Электрический гайковерт DE1



Технические характеристики,
метрика

PLARAD[®]
Torque & Tension Systems



Новое поколение – DE1

В 465 миллиметрах вмещается 3600 Нм суммарного усилия. Новый мощный гайковерт DE1 короче и тоньше, чем предыдущая модель.

Для точного и надежного затягивания резьбовых соединений гайковерт DE1 был оснащен новой системой управления – данная система управления контролирует напряжение и регистрирует число оборотов. За счет компенсации колебаний напряжения и изменений температуры достигается высокая точность крутящего момента. Гайковерт DE1 автоматически переключается на имеющуюся частоту тока в сети (например, 50 Гц или 60 Гц).

Гайковерт компании «Пларад» – это техника нового поколения: тоньше, легче и умнее!

Максимальная гибкость

Приводной механизм вращается на 360°.

Технология высшего качества

Цифровой мультифункциональный дисплей (OLED) обеспечивает комфортное обслуживание и разнообразную систему отображения:

- Меню пульта не содержит текста.
- Двухзначный условный номер крутящего момента 00-99 устанавливается с помощью соответствующих клавиш.
- Параметры измеренного напряжения сети, частоты тока в сети и температуры двигателя отображаются на дисплее.
- Дополнительно можно отобразить установленный крутящий момент (в соответствии с прилагаемой таблицей параметров крутящего момента)
- Многочисленные дополнительные функции, например блокировка клавиатуры и режим отвинчивания представлены в символах меню.



Высокая надежность

Температура двигателя находится под контролем. При перегреве двигатель автоматически отключается.

Идеальное управление

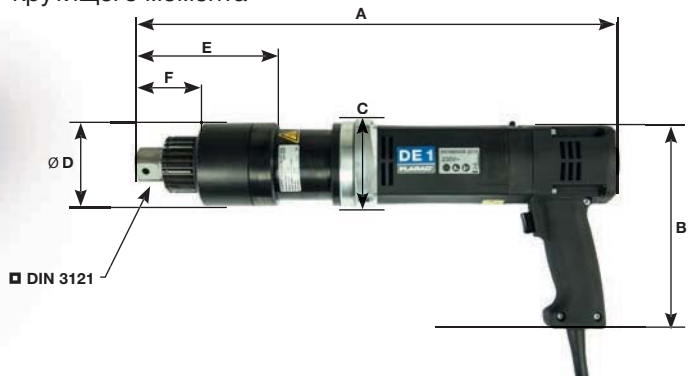
Благодаря совершенному эргономичному дизайну и технологии с низким уровнем вибрации мышцы и суставы не перегружаются.

Оптимизированная коробка передач

Рассчитанная на длительную нагрузку, коробка передач стала тоньше, короче и легче.



Принадлежности по специальному заказу: мобильные измерительные блоки регулирования и контроля крутящего момента

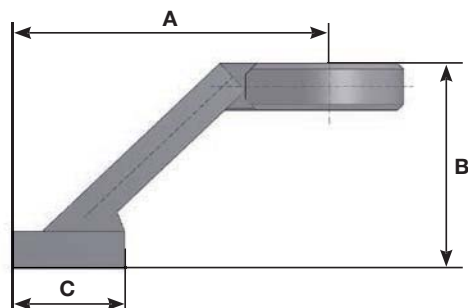


Тип	Напряжение U (вольт)	Диапазон крутящих моментов (Нм)	Число оборотов N (об/мин)*	A (мм)	B (мм)	C (мм)	Ø D (мм)	E (мм)	F (мм)	■ = Приводной квадрат	Вес (кг)
DE1-10	110	250-1.000	16,8	425	192	85	68,5	146	60,5	¾ "	5,7
	230	250-1.000	19,6	425	192	85	68,5	146	60,5	¾ "	5,7
DE1-20	110	500-2.000	9,0	449	192	85	80	132	61,5	1 "	6,8
	230	500-2.000	12,0	449	192	85	80	132	61,5	1 "	6,8
DE1-30	110	750-3.000	5,9	465	192	85	80	132	61,5	1 "	7,2
	230	750-3.000	8,0	449	192	85	80	132	61,5	1 "	6,8
DE1-36	110	750-3.600	4,5	465	192	85	80	132	61,5	1 "	7,2
	230	750-3.600	5,2	465	192	85	80	132	61,5	1 "	7,2

* Число оборотов холостого хода на установочной ступени 99

Класс защиты: IP20

Стандартные реакционные упоры



Тип	A (мм)	B (мм)	C (мм)	Вес (кг)
DE1-10	130	100	60	0,5
DE1-20	130	100	60	1,5
DE1-30	170	110	60	2,0
DE1-36	170	110	60	2,0

Принадлежности по специальному запросу



Разнообразные комплектующие элементы (насадки, удлинители, вставки приварочные кольца, головки, упоры и мобильные измерительные блоки контроля крутящего момента) имеются как в стандартном, так и специальном исполнении.



... eine erfolgreiche Verbindung!

Maschinenfabrik Wagner GmbH & Co. KG
Birrenbachshöhe · 53804 Much · Germany

Телефон национальный: (02245) 62-0
Факс национальный: (02245) 62-66
Телефон международный: +49 (0)2245 62-10
Факс международный: +49 (0)2245 62-22

info@plarad.de · www.plarad.de

Перепечатка и копирование, в том числе в сокращенном виде, только после предварительного получения письменного разрешения. Компания сохраняет за собой право внесения изменений. За опечатки и ошибочную информацию компания ответственности не несет.
Дата: 2015/08/17 EK 10387 - 217 DE