

US450

US450

Ø 457 - 1422.4 мм (18" - 56")

ОПИСАНИЕ

Комплексное решение для механической обработки трубок и труб диаметром в диапазоне от 457 мм (18") до 914 мм (36") для различных областей применения. Очень мощный, универсальный и надежный станок для снятия фасок, предназначенный для тяжелых режимов работы, для особо ответственных областей применения при подготовке кромок под сварку.

Уникальные функциональные возможности для производства строительных, контрольных или ремонтных работ на площадке или в сборочном цехе.

Благодаря прочному прижимному приспособлению оправка обеспечивает надежность и безопасность монтажа и крепления по внутреннему диаметру. Комплексное решение для механической обработки трубок и труб диаметром в диапазоне от 457 мм (18") до 914 мм (36") для различных областей применения. Не предназначен для обработки околошовной зоны. Гарантирует исключительное качество обработки!

Может поставляться с двойным пневматическим или с двойным гидравлическим приводом (используется в сочетании с гидравлическим силовым блоком мощностью 22 кВт). Долговечность, надежность и широкий рабочий диапазон: от US450 этот станок унаследовал отличную репутацию, которую он подтверждает везде, где бы он ни использовался

СНЯТИЕ ФАСОК	РЕЗКА	ФРЕЗЕРОВАНИЕ	ЦИЛИНДРИЧЕСКОЕ ЗЕНКЕРОВАНИЕ	ФРЕЗЕРОВАНИЕ
✓	✗	✓	✓	✗

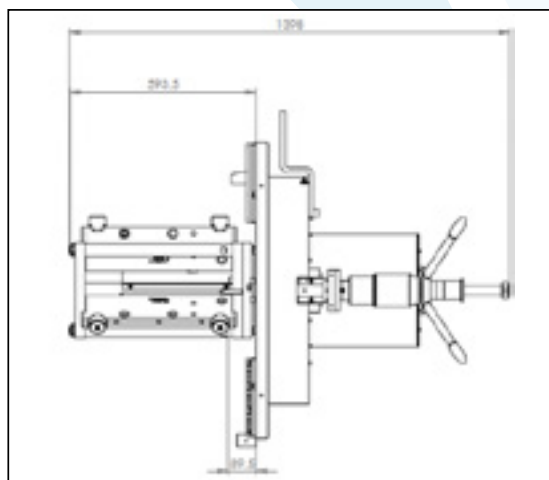
ТЕХНИЧЕСКИЕ ДАННЫЕ

Устройство	US450
ДИАПАЗОН ОБРАБОТКИ:	Стандартная модель
	457 мм (18") ВД
	920 мм (36.220") НД
	В дополнительных вариантах комплектации:
Диапазон прижима	457 мм (18") ВД
	1524 мм (60") НД
Специальные размеры и углы:	420 мм ВД – 920 мм ВД
	920 мм (36.220") НД
Прижим:	Обработка поверхностей, фаска под углом 30°, 37°30, 45°, цилиндрическое зенкерование, J-образная фаска, другие варианты по запросу
Ход привода подачи:	ручной, с использованием ключа
Расширение:	98 мм (3,858")
Редукторный привод режущей головки:	52 мм (2,047")
Мощность привода:	5 – 6 об./мин – номинальная скорость
	Пневматический или гидравлический
	Двойной пневматический привод 2 × 2,3 кВт, 6 бар (87 фунт/кв.дюйм), 2 × 3100 л/мин. (2 × 109 куб.фт/мин)
	2 × гидравлических привода (рекомендованная гидравлическая мощность: 22 кВт)
<i>Для устройств с пневматическим приводом необходим масляный фильтр. Рекомендуются дополнительные изделия: регулирующий клапан.</i>	

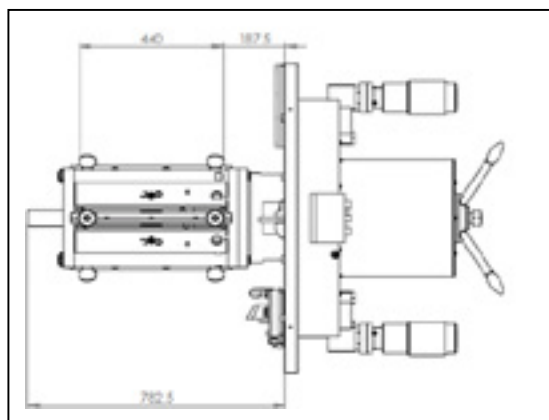


US450 с пневматическим приводом

РАЗМЕРЫ :



РАЗМЕРЫ :



ВНУТРЕННИЕ ПРИЖИМНЫЕ УСТРОЙСТВА В ДОПОЛНИТЕЛЬНЫХ ВАРИАНТАХ КОМПЛЕКТАЦИИ

№ ЗАКАЗА	ОПИСАНИЕ
US450	Станок для снятия фасок US450 поставляется с держателем инструмента и с 2-мя держателями инструмента, одним комплектом стандартных лезвий и одним комплектом контактных переключателей (1312) и двойным пневматическим приводом. Для работы во всем диапазоне обработки, который поддерживается инструментом, необходимы дополнительные захваты / лапки. Для диаметра 457-914 мм.
US450HY	US450HY поставляется с держателем инструмента и с 2-мя держателями инструмента, одним комплектом стандартных лезвий и одним комплектом контактных переключателей (1312) и двойным пневматическим приводом. Для работы во всем диапазоне обработки, который поддерживается инструментом, необходимы дополнительные захваты / лапки. Для диаметра 457-914 мм
US450HY-KIT56"	US450HY поставляется с держателем инструмента и с 2-мя держателями инструмента, одним комплектом стандартных лезвий и одним комплектом контактных переключателей (1312) и двойным пневматическим приводом. Для работы во всем диапазоне обработки, который поддерживается инструментом, необходимы дополнительные захваты / лапки. Для диаметра 457-914 мм

US450HY



US450 с гидравлическим приводом



ВНУТРЕННИЕ ПРИЖИМНЫЕ УСТРОЙСТВА В ДОПОЛНИТЕЛЬНЫХ ВАРИАНТАХ КОМПЛЕКТАЦИИ

ИЗДЕЛИЯ ПО ЗАКАЗУ

№ ЗАКАЗА	ОПИСАНИЕ
US450-K01	Транспортировочная клетка для US450
US450-KS-K01	Транспортировочная клетка для копирующей передвижной оправки для US450
US450-OPT.5	Опорный стол для US450
US450-IDT	Приспособление для обработки по контуру наружного диаметра: позволяет US450 поддерживать постоянную толщину края вершины разделки кромок независимо от овальной формы трубы или изменений толщины стенки
US450-ODT	US450-ODT Устройство для обработки по контуру наружного диаметра
US450-KS.S	US450-KS.S Лекало для формирования сложной фаски или J-образной фаски
US450-KS.S1	US450-KS.S1 Лекало для снятия простой фаски
US450-KS75	Копирующая передвижная оправка
US450-1311	Комплект из 3 дополнительных захватов (от 668 мм ВД до 920 мм ВД)
US450-1313	Высота лапки 25 мм, комплект из 6 деталей
US450-1314	Высота лапки 50 мм, комплект из 6 деталей
US450-1315	Высота лапки 75 мм, комплект из 6 деталей
US450-1316	Высота лапки 100 мм, комплект из 6 деталей

СТАНОК ДЛЯ СНЯТИЯ ФАСКИ ДЛЯ ТЯЖЕЛЫХ РЕЖИМОВ РАБОТЫ



ДВОЙНОЙ ПНЕВМАТИЧЕСКИЙ ПРИВОД

