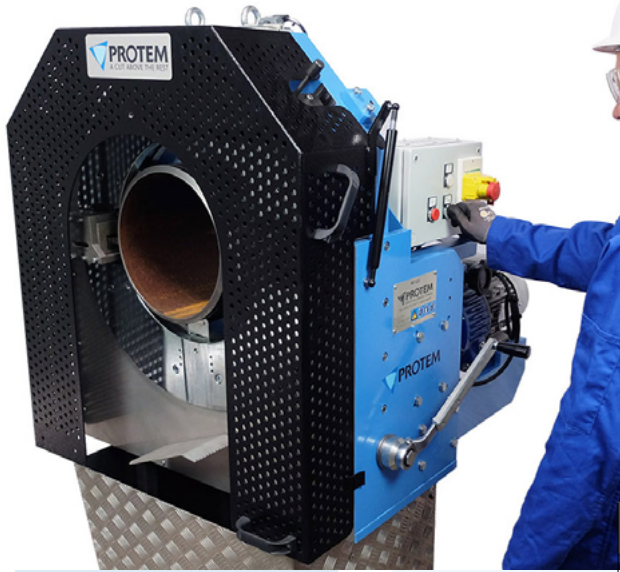


MF420

MF420

Ø 168 - 420 мм (6" - 16.5")



ОПИСАНИЕ

Станки PROTEM MF обеспечивают высокое качество подготовки под сварку на любых материалах: мягкая низкоуглеродистая сталь, нержавеющая сталь, редкие сплавы, такие как инколлой, хастеллой, дуплексная и супердуплексная сталь, медь и т.д.

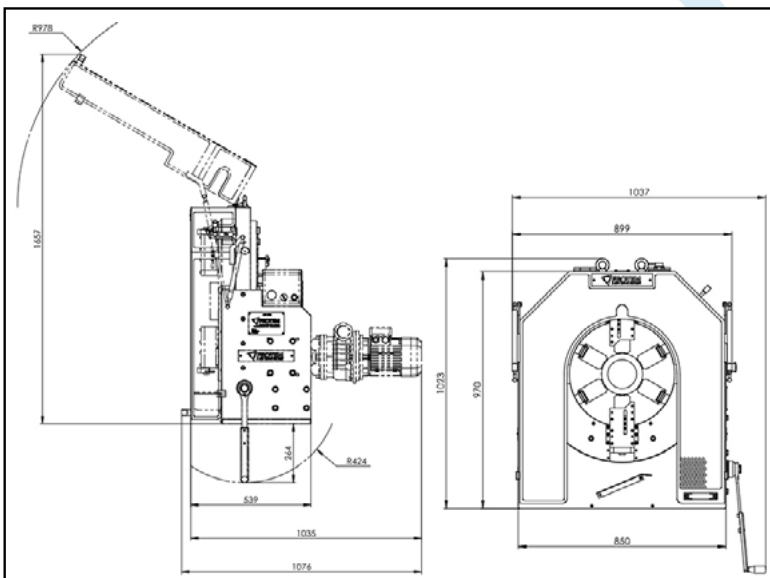
№ ЗАКАЗА	ОПИСАНИЕ
MF420E	MF420 с электрическим приводом 1500 Вт, вес ~ 500 кг / 1102,3 фунта

СНЯТИЕ ФАСОК	РЕЗКА	ФРЕЗЕРОВАНИЕ	ЦИЛИНДРИЧЕСКОЕ ЗЕНКЕРОВАНИЕ	ФРЕЗЕРОВАНИЕ
✓	✓	✓	✗	✗

MF420 :



ПАРАМЕТРЫ



ТЕХНИЧЕСКИЕ ДАННЫЕ

Устройство	MF420
ДИАПАЗОН ПРИЖИМА	168 мм (6") 420 мм (16,5")
Прижим:	концентрическое прижимное уст-ройство с храповым механизмом
ПРИЖИМ	Ручной Автоматический
ХОД ПРИВОДА ПОДАЧИ	80 mm
Редукторный привод	10 – 80 об./мин
ВРЕМЯ ОБРАБОТКИ	Несколько минут
МОЩНОСТЬ ДВИГАТЕЛЯ	Электрический 1500 Вт – 380 В Трехфазный двигатель
ОБРАБОТКА КОНЦОВ ТРУБ	Карбидная режущая пластина Вставной резец из быстрорежущей инструментальной стали
Вес	500 kg

НАРУЖНЫЕ ПОРТАТИВНЫЕ И СТАЦИОНАРНЫЕ ПРИЖИМНЫЕ УСТРОЙСТВА

ИЗДЕЛИЯ ПО ЗАКАЗУ

№ ЗАКАЗА	ОПИСАНИЕ
MF420-K01	Упаковочная клеть MF420
MF420-ZSB	Дополнительные захваты для диаметров от 168 мм
MF420-МНТ	Подъемная платформа, ручная
MF420-ТЕЕ	Подъемная платформа, ручная
MF420-EKSS	Электрическая система смазки
MF420-ODK	Визуальное управление скоростью